

# AD5

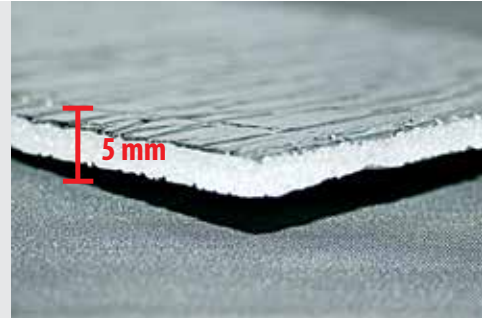
# FICHA TÉCNICA

## AISLAMIENTO TÉRMICO REFLECTIVO

### PRODEX

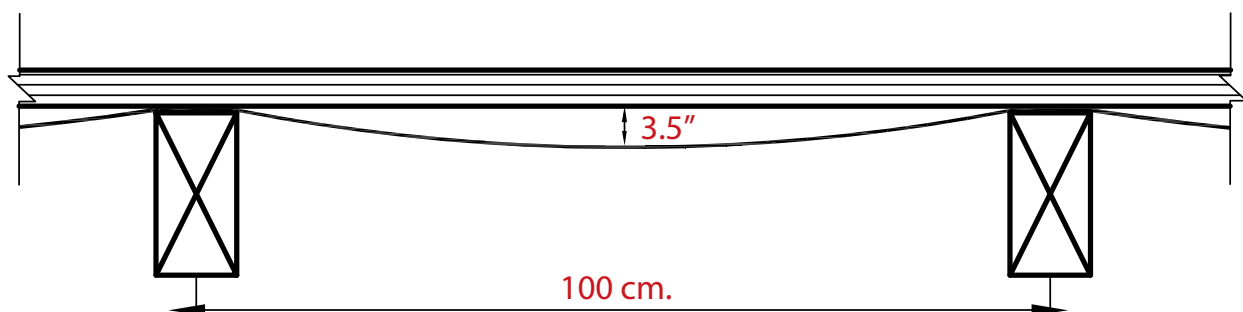
CARA ALUMINIO + ESPUMA POLIETILENO + CARA ALUMINIO

Espuma de polietileno de celda cerrada en un espesor de 5mm laminada en aluminio puro en ambas caras.



AISLANTE AD5 (CARA ALUMINIO + ESPUMA POLIETILENO + CARA ALUMINIO)		
MEDIDAS Y TOLERANCIAS DEL PRODUCTO ESTÁNDAR		
ESPESOR: 5 ± 0.35 (mm)	LARGO: ± 30 cm	ANCHO: 1.22 ± 0.01 (m)
CARACTERÍSTICAS TÉCNICAS DEL PRODUCTO		
CARACTERÍSTICAS	VALOR	NORMA
ESTRUCTURA DE CELDA ESPUMA	Cerrada	-
ANCHO EFECTIVO	1.17 m	-
PESO PROMEDIO POR M <sup>2</sup>	0,25 kg/m <sup>2</sup>	-
PERMEABILIDAD AL AGUA	Impermeable	Dir. UEAtc
PERMEABILIDAD AL VAPOR DE AGUA	0.033 g/m <sup>2</sup> hkPa - 0.05 perms (gr/ft <sup>2</sup> *h*in.hg)	ASTM E 96/IRAM 1735
ÍNDICE DE FLAMA	0	ASTM E-84-99
DESARROLLO DE HUMO	15	ASTM E-84-99
EMITANCIA	0.03	ASTM C-1371-98
RESISTENCIA A HONGOS	Resistente / No promueve crecimiento de hongos - moho	ASTM C 1338
RESISTENCIA A LA CORROSIÓN	CUMPLE	ASTM C-1224
RESISTENCIA AL AGRIETAMIENTO	CUMPLE	ASTM C-1224
RESISTENCIA A LA DESLAMINACIÓN	CUMPLE	ASTM C-1224
RESISTENCIA A LA HUMEDAD	CUMPLE	ASTM C-1258
RESISTENCIA A LA TENSIÓN (DM)	18.2 N/cm	ASTM D -638
TEMPERATURA DE OPERACIÓN	-20°C / 80°C	ASTM C-1224
RESISTENCIA TÉRMICA (Factor R, Heat Flor Down)	* A: 15.67; B: 21.12 (ft <sup>2</sup> -h <sup>2</sup> -F/Btu)	ASTM STP1116
VALOR DE RESISTENCIA TÉRMICA (flujo de calor descendente)	15.8	ASTM STP 1116/ Two-Dimensional Heat Transfer Effects on Vacuum and Reflective Insulations*

- Se recomienda una distancia entre apoyos de 1.20 metros a 2.20 metros
- No se recomienda usar expuesto en aleros



PRODEX, EMPRESA CON SISTEMA DE GESTIÓN CERTIFICADO

Número de certificación para:  
Costa Rica: RE-005/03/2004, SGA-003/01/2009 y CRIS/O00064-1-10  
Panamá: RE-005/03/2004



Tel: (506) 2438-2322  
Fax: (506) 2438-2341



ProdexCostaRica [www.prodexcr.com](http://www.prodexcr.com)

**PRODEX**  
LÍDERES EN AISLANTES TÉRMICOS PARA LA CONSTRUCCIÓN