

CARA ALUMINIO + ESPUMA POLIETILENO
+ CARA BLANCA RESISTENTE AL UV

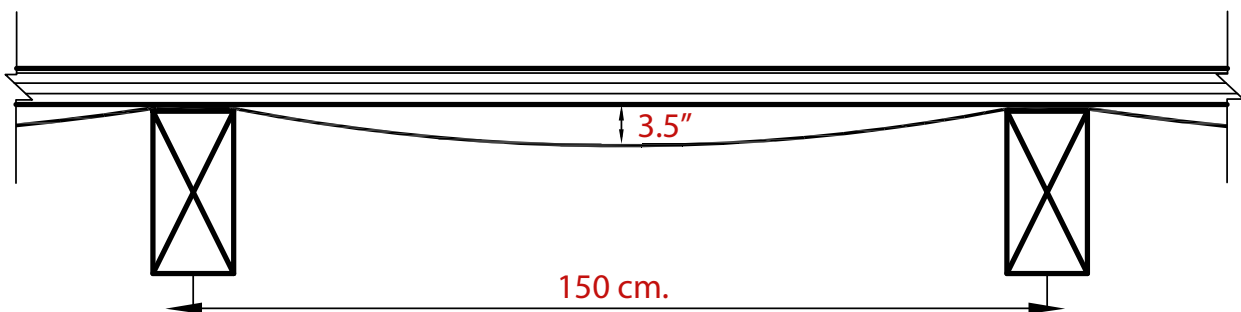
Espuma de polietileno de celda cerrada en un espesor de 10 mm laminada con aluminio puro de un lado y una cara blanca resistente al UV.



AISLANTE AP10 (CARA ALUMINIO + ESPUMA POLIETILENO + CARA BLANCA RESISTENTE AL UV)		
MEDIDAS Y TOLERANCIAS DEL PRODUCTO ESTÁNDAR		
ESPESOR: 10 ± 0.70 (mm)	LARGO: ± 30 (cm)	ANCHO: 1.22 ± 0.01 (m)
CARACTERÍSTICAS TÉCNICAS DEL PRODUCTO		
CARACTERÍSTICAS	VALOR	NORMA
ESTRUCTURA DE CELDA ESPUMA	Cerrada	-
ANCHO EFECTIVO	1.22 m	-
PESO PROMEDIO POR M ²	0,295 kg/m ²	-
PERMEABILIDAD AL AGUA	Impermeable	Dir. UEAtc
PERMEABILIDAD AL VAPOR DE AGUA	0.033 g/mZhkPa - 0.05 perms (gr/ft ² *h*in.hg)	ASTM E 96/IRAM 1735
EMITANCIA	0.03	ASTM C-1371-98
RESISTENCIA A HONGOS	Resistente / No promueve crecimiento de hongos – moho	ASTM C 1338
RESISTENCIA A LA CORROSIÓN	CUMPLE	ASTM C-1224
RESISTENCIA AL AGRIETAMIENTO	CUMPLE	ASTM C-1224
RESISTENCIA A LA DESLAMINACIÓN	CUMPLE	ASTM C-1224
RESISTENCIA A LA HUMEDAD	CUMPLE	ASTM C-1258
RESISTENCIA A LA TENSIÓN (DM)	23.8 N/cm	ASTM D -638
TEMPERATURA DE OPERACIÓN	-20°C / 80°C	ASTM C-1224
VALOR DE RESISTENCIA TÉRMICA (flujo de calor descendente)	16.8	ASTM STP 1116/ Two-Dimensional Heat Transfer Effects on Vacuum and Reflective Insulations*



- Se recomienda una distancia entre apoyos de 2.20 metros a 3.50 metros
- No se recomienda usar expuesto en aleros
- **PARA ESTE PRODUCTO NO UTILIZAR CEMENTO DE CONTACTO**



Consulte al siguiente correo: departamentodeingenieria@prodexcr.com nuestros servicios personalizados:

- Elaboración de la hoja de cálculo del valor de resistencia térmica para su proyecto.
- Estudios térmicos in situ para evaluar los requerimientos específicos de su proyecto.



PRODEX, EMPRESA CON SISTEMA DE GESTIÓN CERTIFICADO

Número de certificación para:
Costa Rica: RE-005/03/2004, SGA-003/01/2009 y CRIS/O0064-1-10
Panamá: RE-005/03/2004



ProdexCostaRica

www.prodexcr.com

Tel: (506) 2438-2322

Fax: (506) 2438-2341

PRODEX
LÍDERES EN AISLANTES TÉRMICOS PARA LA CONSTRUCCIÓN