

6YDLED430MV65B

BUCARAMANGA IV

CARACTERÍSTICAS

| | |
|----------------------------|--------------------|
| Modelo (s): | 6YDLED430MV65B |
| Nombre (s): | BUCARAMANGA IV |
| Aplicación: | Empotrado en Techo |
| Material de la carcasa: | Aluminio |
| Terminado: | Blanco |
| Pantalla: | Polycarbonato |
| Índice de Protección [IP]: | NA |
| Base (portalámpara): | NA |
| Tipo de lámpara | Integrado LED 6 W |

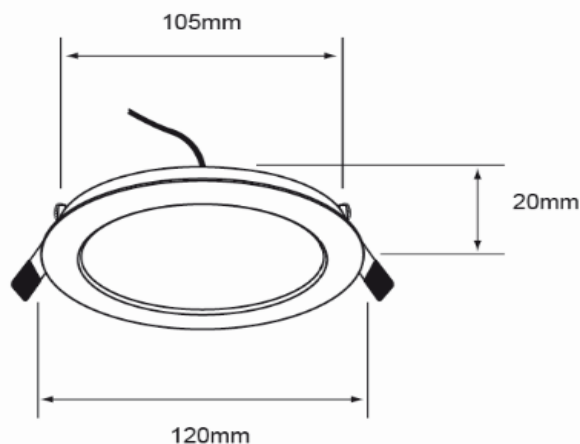
PARAMETROS ELÉCTRICOS

| | |
|----------------------------|-----------------|
| Tensión Nominal [V~]: | 100 V ~-240 V ~ |
| Consumo de potencia [W]: | 6 W |
| Frecuencia Nominal [Hz]: | 50 Hz/60 Hz |
| Consumo de Corriente [A]: | 0.06 A-0.03 A |
| Factor de Potencia [f.p.]: | 0.5 |
| Flujo luminoso [lm]: | 320 lm |
| Temperatura de color [K]: | 6 500 K |
| Color de luz: | Luz de día |
| Ángulo de apertura [°]: | 120 ° |
| IRC: | 70 |
| Temperatura de Operación: | -20 - 40 °C |

BENEFICIOS

| | |
|-------------------|----------|
| Horas de vida [h] | 15 000 h |
| Atenuable | No |
| Garantía: | 5 AÑOS |
| Certificación: | NOM-003 |

OBSERVACIONES:



Lada sin costo 01 800 777 LITE



Iluminación Especializada de Occidente S.A. de C.V.

Av. Dr. Ángel Leño No.401, Nave 2 Interior B, Fracc. Los Robles C.P. 45134 Zapopan Jal. México