

**60FTL8204MVN**

AURIGA

**CARACTERÍSTICA**

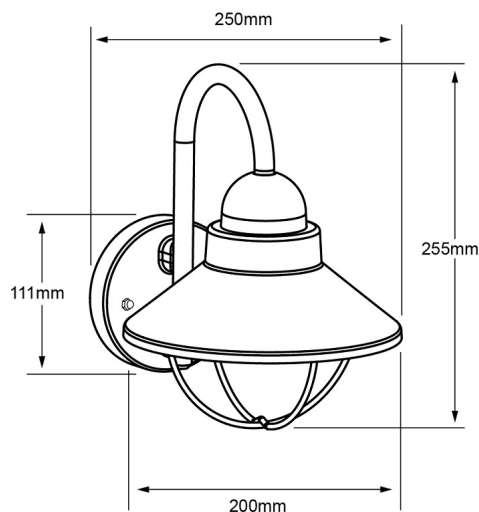
Modelo (s)	60FTL8204MVN
Nombre comercial	AURIGA
Aplicación	Sobreponer Muro
Material de la carcasa	Plástico
Terminado	Negro
Distribución de luz	E27

**PARÁMETROS ELÉCTRICOS**

Tensión Nominal [V~]	100 - 240 V
Consumo de potencia [W]	8.5 W
Frecuencia Nominal [Hz]	50 Hz/60 Hz
Consumo de corriente	0.09 A - 0.04 A
Temperatura de	-20 / 50° C

**BENEFICIOS**

Garantía	1 año
----------	-------



**Observaciones**

Este luminario puede ser utilizado en exterior, pero debe de estar siempre en un lugar bajo techo

**1**

**AÑO DE GARANTÍA**

Lada sin costo 01 800 777 LITE



*Iluminación Especializada de Occidente S.A. de C.V*

*Av. Dr. Angel Leaño No.401, Nave 2 B, Fracc. Los Robles C.P. 45134 Zapopan Jal. México*