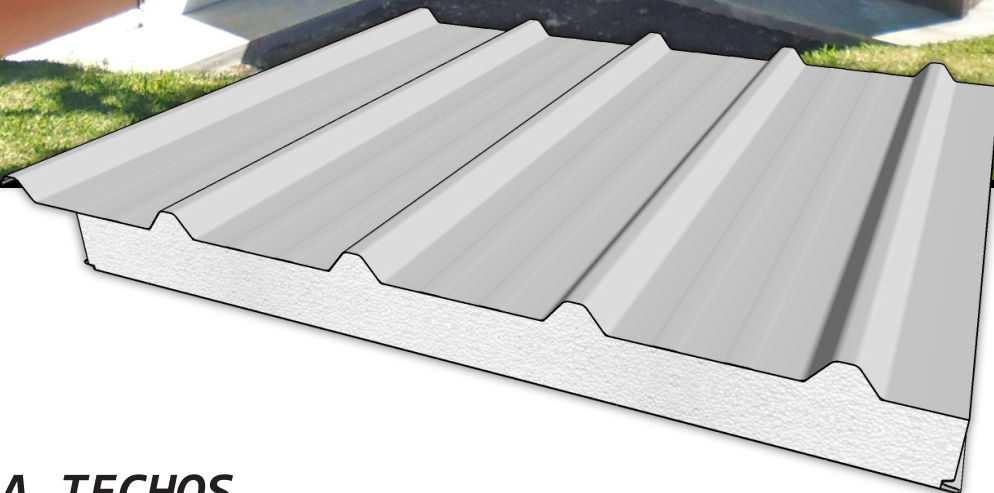
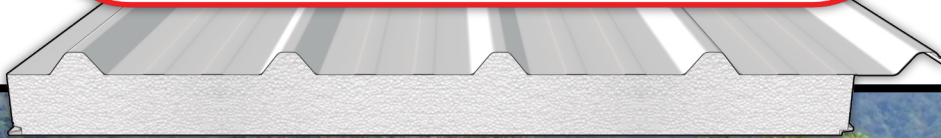


TERMOPANEL[®]



SISTEMA PARA TECHOS



MATERIALES - ACABADOS - FERRETERIA



DESCRIPCIÓN

El **TERMOPANEL®** consiste en un panel con núcleo de Poliestireno Expandido (EPS) recubierto en ambas caras con lámina galvanizada prepintada calibre #26.

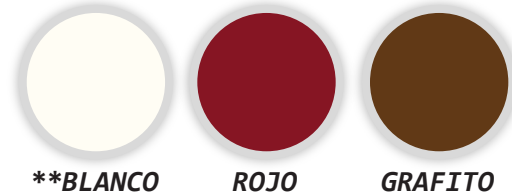
Su núcleo de EPS le confiere excelentes propiedades de aislamiento térmico, brindando así confort y ahorro energético gracias a la reducción en los requerimientos de enfriamiento.

Ideales para cubiertas de techos residenciales, planta de procesamientos, centros comerciales y galeras industriales.

VENTAJAS

- + Excelente aislante térmico y acústico.
- + Fácil y rápida instalación.
- + Permite mayor espaciamiento entre puntos de fijación.

COLORES DISPONIBLES

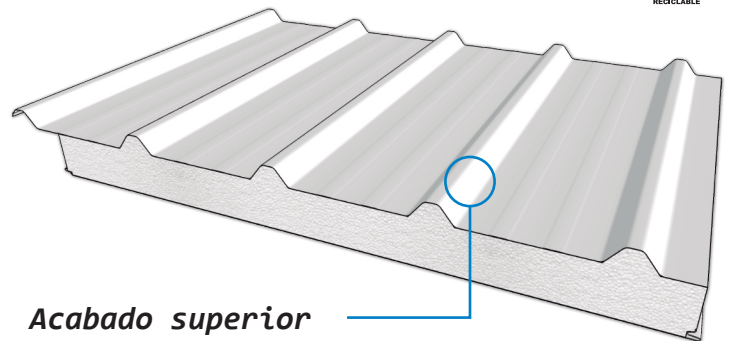


**BLANCO

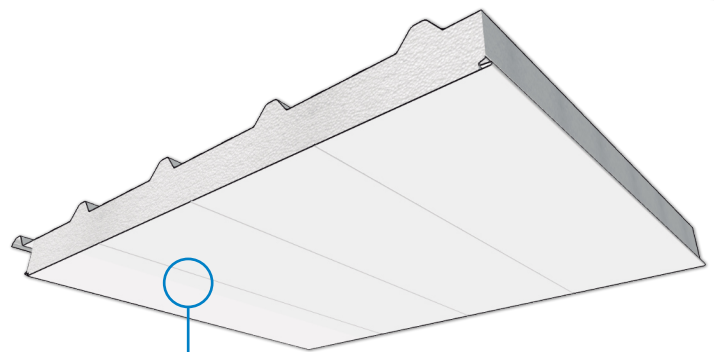
ROJO

GRAFITO

Colores adicionales sujetos a disponibilidad



Acabado superior



Acabado inferior semi liso

ESPECIFICACIONES TÉCNICAS

ANCHO	1.00 m útil
LARGO	2.50 m @ 10.00 m
ALTO	10 cm Ó 12.50 cm
ESPESOR DEL EPS	7.5 cm + 2.5 cm 10 cm + 2.5 cm
ACERO	Lámina galvanizada prepintada calibre #26
DENSIDAD DEL EPS	15 Kg/m ³
*RESISTENCIA TÉRMICA "R" (7.5 cm)	10.80° F x hr x ft ² /BTU
*RESISTENCIA TÉRMICA "R" (10.0 cm)	14.40° F x hr x ft ² /BTU
TIPO DE EPS	Poliestireno auto-extinguible Tipo F de acuerdo a las normas ASTM E84 (test for surface burning characteristics of building materials).
**ÍNDICE DE REFLECTIVIDAD SOLAR (SRI)	85

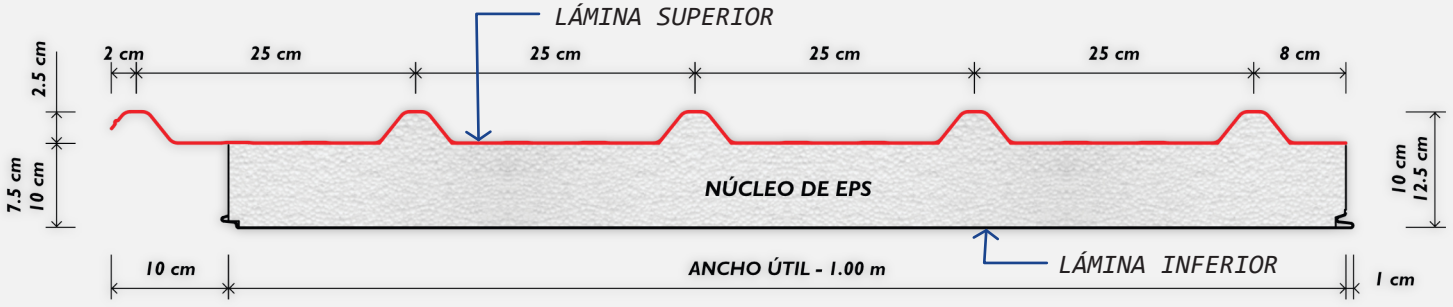
*Estos datos son valores nominales sujetos a variaciones normales de fabricación tanto de la materia prima como del producto final. Los mismos sólo deben ser tomados como referencia.

**Solo para el color blanco RAL 9010

Tabla de conductancia

Según espesor y densidad del EPS

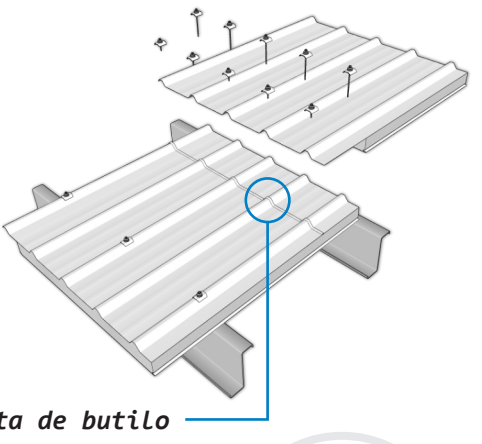
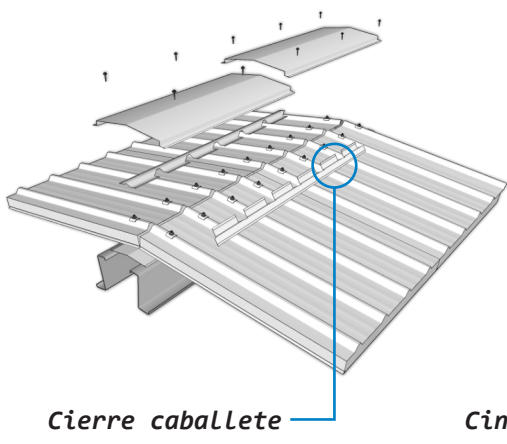
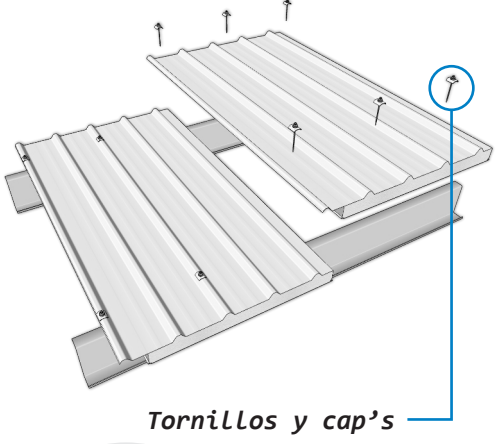
	Btu/F x ft ² x h	W/K * m ²
Termopanel 75 mm 15 kg/m ³	0.0941	0.5376
Termopanel 100 mm 15 kg/m ³	0.0706	0.4032
Termopanel 75 mm 20 kg/m ³	0.0736	0.4181
Termopanel 100 mm 20 kg/m ³	0.0552	0.3136



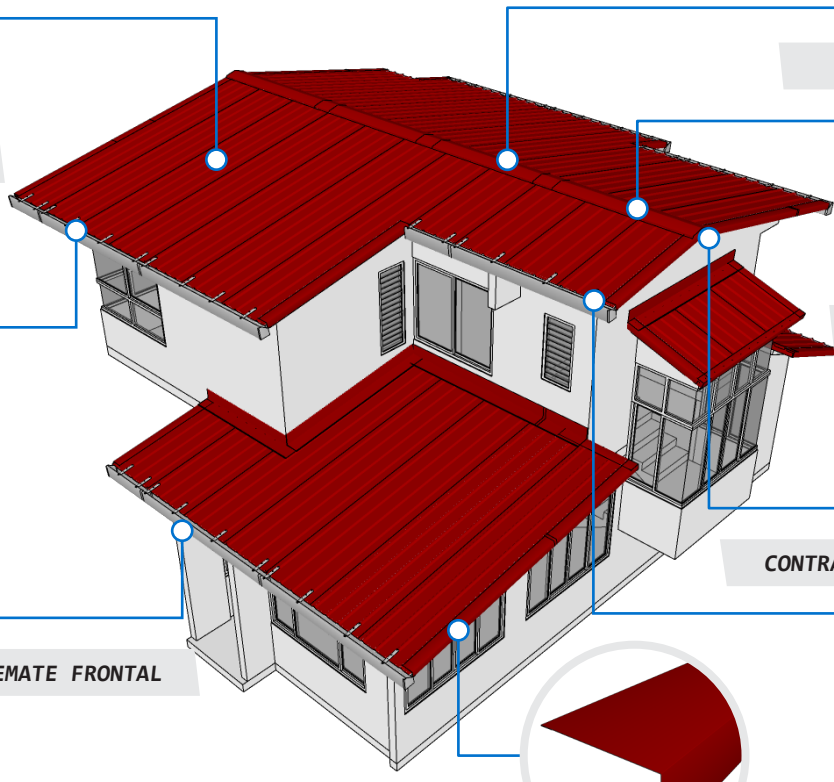
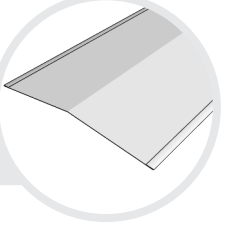
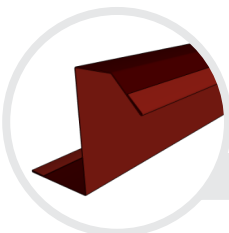
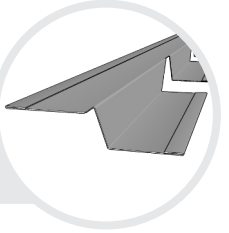
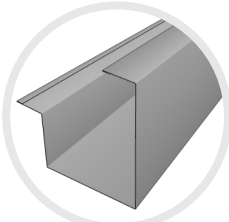
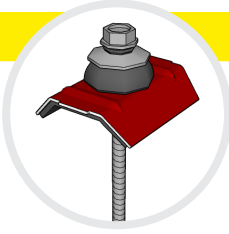
TRASLAPE LONGITUDINAL

ELEMENTOS EN LA CUMBRERA

TRASLAPE TRANSVERSAL



ACCESORIOS



PRODUCTOS RELACIONADOS

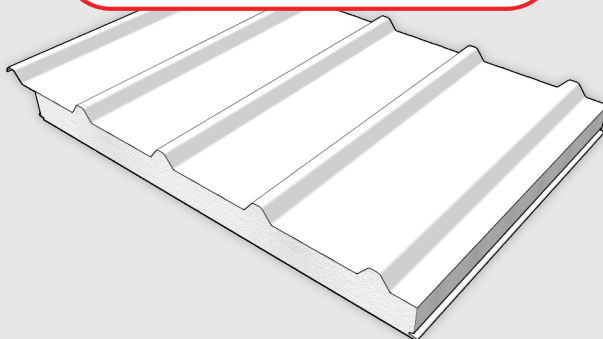
TERMOPANEL
Zip



TERMOPANEL
Lite



TERMOPANEL



COCHEZ

MATERIALES - ACABADOS - FERRETERIA