



Bisagras

REF

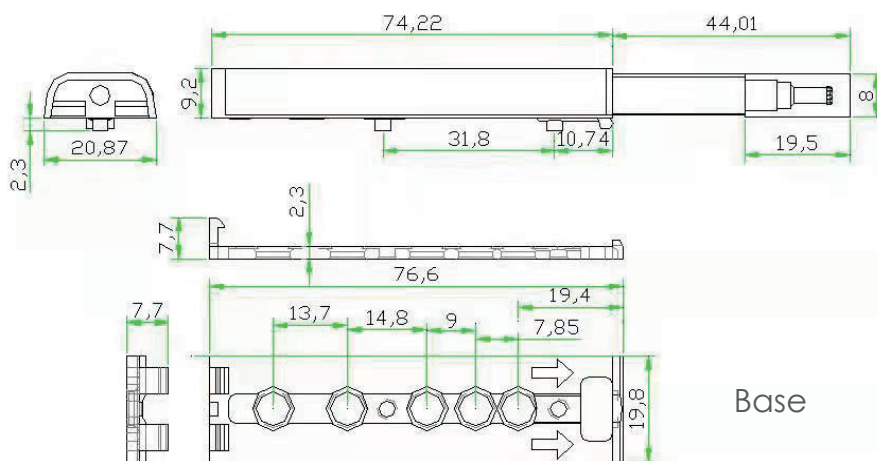
HBM238-02

Fecha de elaboración 25/08/21

Fecha de revisión



Nota: Dispositivo ajustable 1-3.8 mm



Dispositivo push to open

Material	Acero 304 - Plástico
Acabado	Pulido - Gris
Aplicación	Uso con bisagra push o sin presión
Longitud cerrado (L1)	75 mm
Longitud abierto	118 mm
Alto H1	11.5 mm
Ancho W1	21 mm
Base	Instalar a 2mm del canto

Suministro: 1 Unidad
 3 Tornillos
 1 Adhesivo 3M

(Medidas de referencia para su instalación. Se puede generar cambios a la información publicada en este documento sin previo aviso)



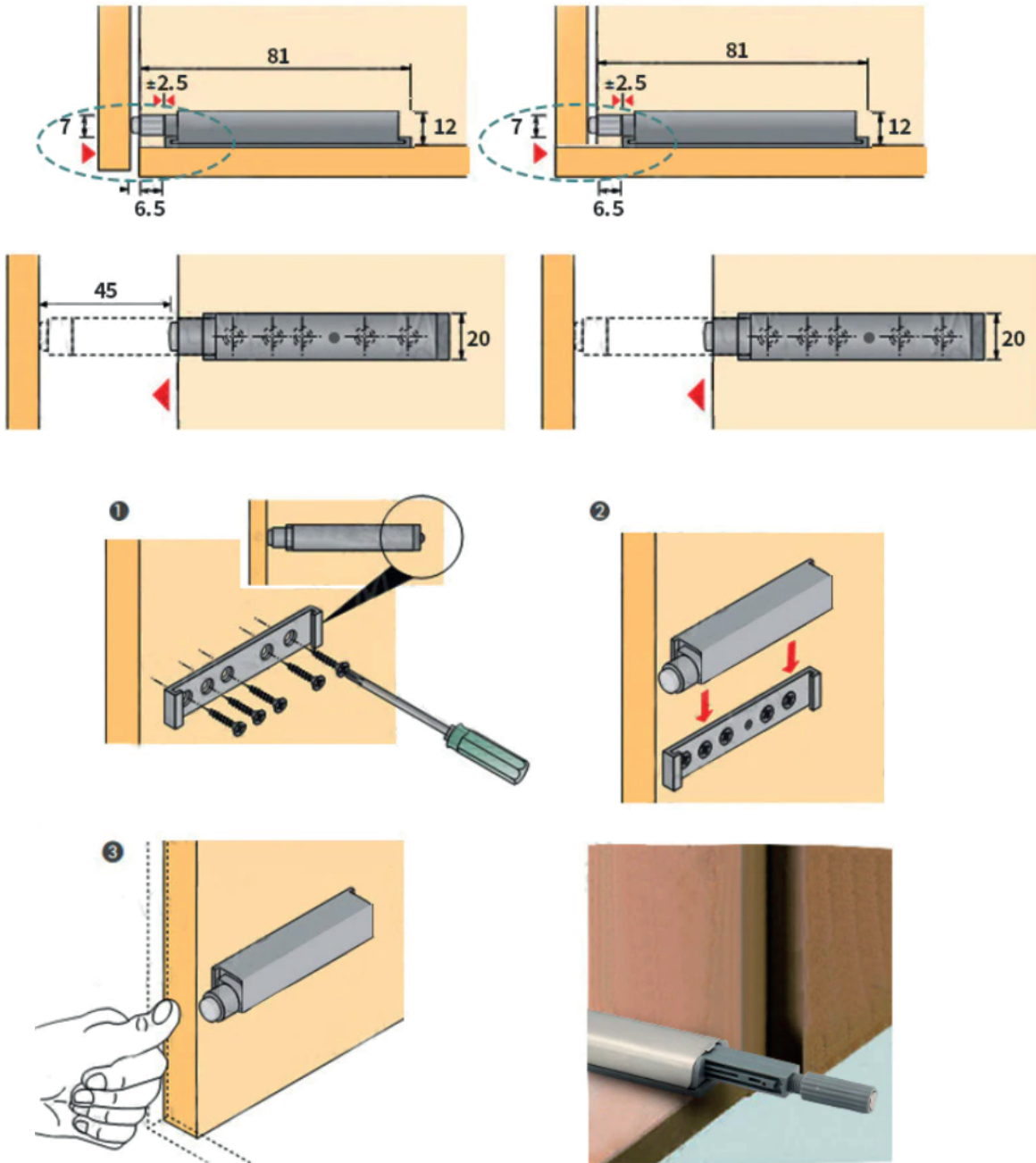
Bisagras

REF **HBM238-02**

Fecha de elaboración 25/08/21

Fecha de revisión _____

Instalación



(Medidas de referencia para su instalación. Se puede generar cambios a la información publicada en este documento sin previo aviso)