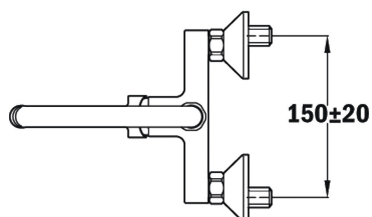
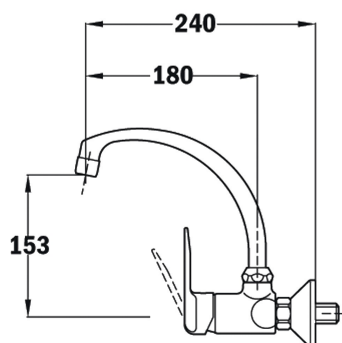




Anti-Scale  
Aerator



Swivel  
Spout



## REFERENCIA

REF: 5302412 EAN: 8421152091500

## CARACTERÍSTICAS

Monomando fregadero mural  
Caño giratorio de 180 mm  
Cartucho de discos cerámicos de alta resistencia  
Preciso control de la temperatura  
Mayor suavidad en el manejo  
Equipado con reductores de ruido en las entradas  
Aireador anticalcáreo

## DIMENSIONES

**Altura del producto (mm):**

**Anchura del producto (mm):** 150

**Profundidad del producto (mm):** 240

**Longitud del producto (mm):**

**Peso neto (kg):** 3

## COLORES



5302412 Cromo