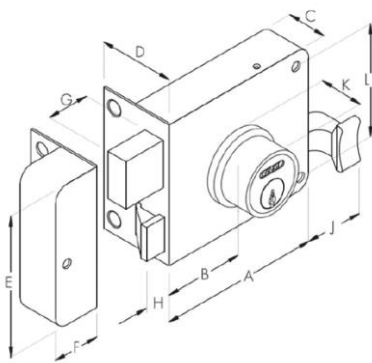


RIMLOCK 170

Características

- 4 pernos de seguridad
- Pasador de seguridad que se acciona en 2 pasos
- Botón lateral fija picaporte que aumenta la seguridad
- Incluye 3 llaves
- Soldable
- Centro a puerta 47mm
- Cilindro suelto o fijo (depende del modelo)



DIMENSIONES (mm)

TAMAÑO	A	B	C	D	E	F	G	H	J	K	L
MM.	95.0	47.0	24.0	44.4	83.0	27.8	24.0	12.3	26.4	22.6	65.5
INCH.	3.740	1.848	.945	1.750	3.270	1.094	.945	.485	1.040	.890	2.580

