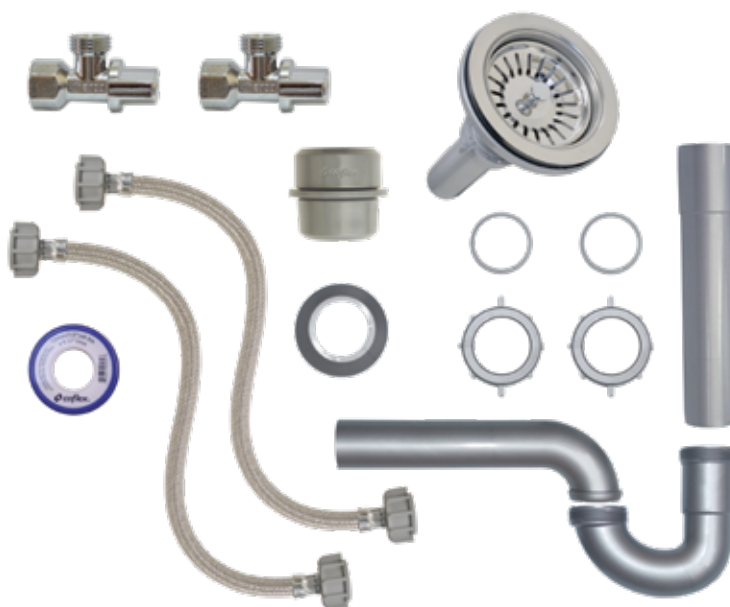


Paquete para Instalación de Fregadero Una Tarja Vinilo

PSV-F009

- ✓ Incluye todo lo necesario para instalar fregaderos de una tarja



PSV-F009 (1 tarja)(Con Contracanasta)

- 1 Trampa para fregadero sin registro
- 1 Chupón universal Mod. P-B9030
- 2 Conectores flexibles 1/2" X 1/2" X 55 cm Mod. VL-K55
- 2 Llaves de control para tubería roscada Mod. IP-133
- 1 Contracanasta Mod. PH-350
- 1 Extensión
- 1 Cinta selladora
- Instructivo de instalación

Materiales de Fabricación

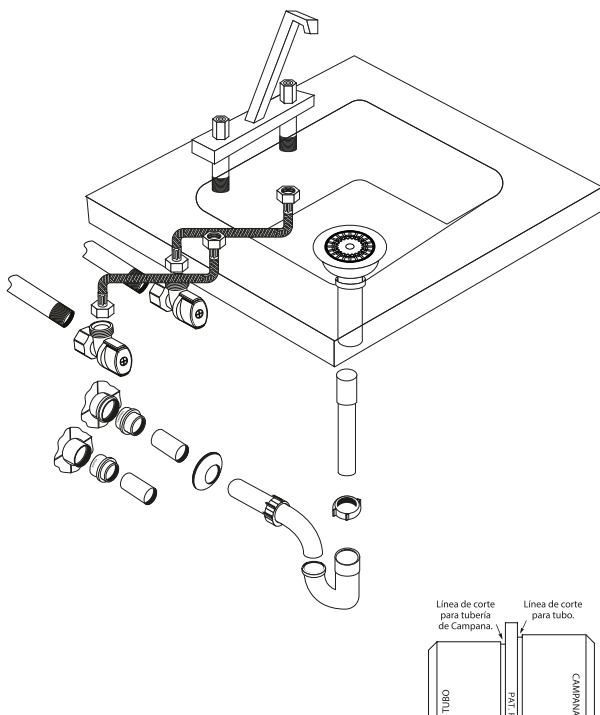
☑ Conector Flexible	Manguera EPDM / Trenzado con Vinilo Platino*
☑ Trampa	Polipropileno
☑ Chupón Universal	PVC Flexible
☑ Llave de control	Latón Cromado
☑ Cuerpo	Polipropileno
☑ Contracanasta	Acero Inoxidable
☑ Tubo ceja	Polipropileno
☑ Empaque	PVC Flexible
☑ Tornillo	Latón
☑ Extensión	Polipropileno
☑ Cinta selladora	PTFE

*Trenzado en Vinilo Reforzado color Platino, que brinda una alta resistencia a la corrosión ambiental y un estético diseño con acabado metálico. Evite el contacto con productos químicos y agentes corrosivos.

Características

☑ Conector Flexible	1/2" A.M. X 1/2" A.M. X 55 cm
☑ Trampa	1 1/2"
☑ Chupón Universal	Entrada de 1 1/2" y 1 1/4" para lavabo y fregadero
☑ Llave de control	1/2" FNPT X 1/2" M. Angular
☑ Contracanasta	Para 1 1/2"
☑ Extensión	1 1/2"
☑ Cinta selladora	13 mm x 6.6 m

Diagrama de Instalación



Instrucciones para instalar la contracanasta:

1. Asegúrese de que la superficie del fregadero esté limpia.
2. Coloque la contracanasta por la parte superior del fregadero.
3. Coloque el empaque de hule en el tubo ceja con tuerca.
4. Enrosque en la parte inferior y apriete la tuerca manualmente.
5. Conecte el céspol a la pared inferior del tubo.
6. Verifique que no haya fugas de agua. Si esta aparece, apriete suavemente las tuercas hasta que desaparezca la fuga.

Instrucciones para instalar la Llave de Control

Para tubería con terminal roscada:

1. Aplique cinta selladora a la rosca de la tubería.
2. Apriete la llave de control con la mano y ajuste con la herramienta adecuada.
3. En caso de fuga, apriete suavemente hasta que desaparezca.

Para tubería de cobre y CPVC:

1. Introduzca la tuerca y el anillo de compresión en el tubo y enrosque la llave de control de manera que el maneral quede en la posición deseada.
2. Apriete la tuerca con la mano y ajuste 1/2 vuelta con la herramienta adecuada.
3. En caso de fuga, apriete suavemente hasta que desaparezca.

Instrucciones para instalar los Conectores Flexibles COFLEX

1. Recuerde cerrar el suministro de agua.
2. Asegúrese de que las roscas en las que va a conectar su COFLEX estén bien limpias.
3. Apriete media vuelta después de ajustar con la mano.
4. Verificar que no existan fugas.

Instrucciones para instalar la trampa de fregadero

Siga el diagrama.

A: Para tubo.

B: Para tubo con terminación de Campana.

Si lo desea puede cortar el Chupón Universal para ajustar el chapetón a la pared.